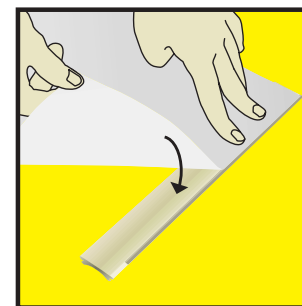
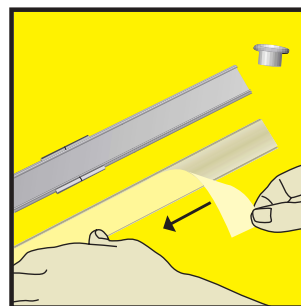
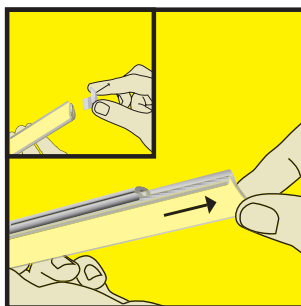
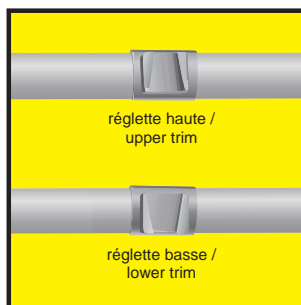


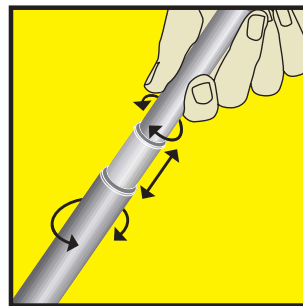
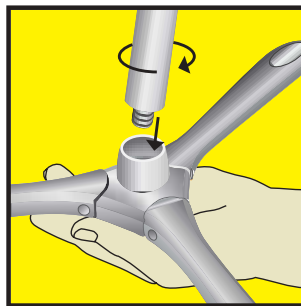
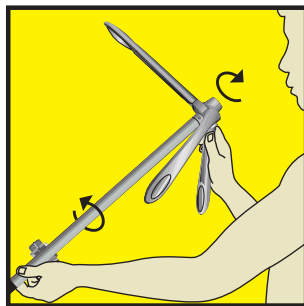
Notice de montage - Set up instructions

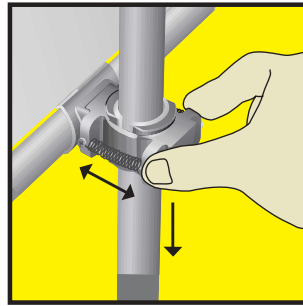
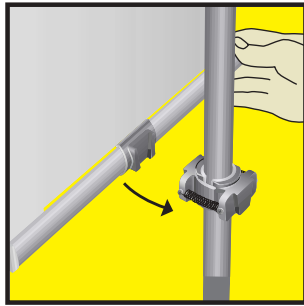
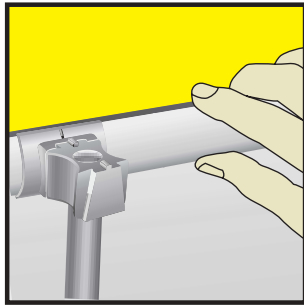
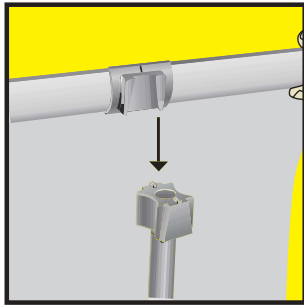


Montage du visuel / Mounting the graphic panel

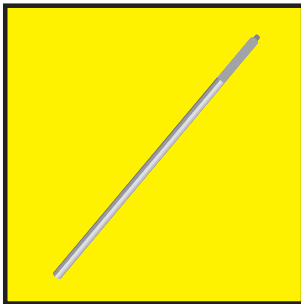


Montage de la structure / Set up instructions of the display system



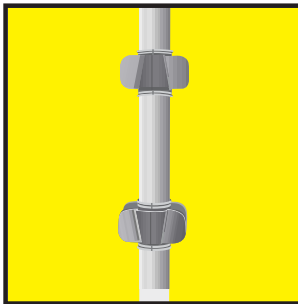


Pour un trépied plus haut, visser une extension de 70 cm.



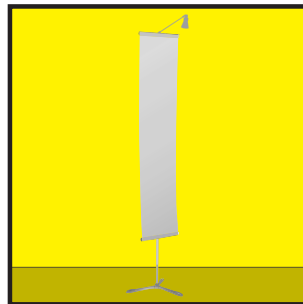
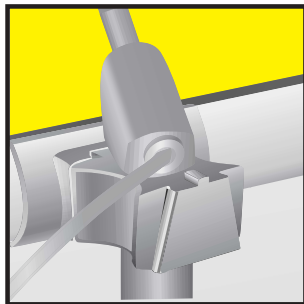
For a taller stand, add a 70 cm extension.

Pour ajouter un visuel, glisser de nouvelles bagues support de réglettes sur la canne.



To add another graphic panel, affix another pair of trim holder grips.

Éclairage recto  
Single side lighting



Éclairage recto/verso  
Double side lighting

